

**DE**

**BEDIENUNGSANLEITUNG**  
LUFTENTFEUCHTER /  
KLIMAMANAGER



**Inhaltsverzeichnis**

**Hinweise zur Bedienungsanleitung** ..... 2

**Sicherheit**..... 2

**Informationen über das Gerät**..... 4

**Transport und Lagerung**..... 6

**Montage und Installation** ..... 6

**Wichtige Hinweise zur Entfeuchtungsleistung und Trocknungsgeschwindigkeit**..... 7

**Bedienung**..... 9

**Nachbestellbares Zubehör** ..... 14

**Fehler und Störungen**..... 15

**Wartung** ..... 17

**Technischer Anhang**..... 20

**Entsorgung**..... 21

**Hinweise zur Bedienungsanleitung**

**Symbole**



**Warnung vor elektrischer Spannung**

Dieses Symbol weist darauf hin, dass Gefahren aufgrund von elektrischer Spannung für Leben und Gesundheit von Personen bestehen.



**Warnung**

Das Signalwort bezeichnet eine Gefährdung mit einem mittleren Risikograd, die, wenn sie nicht vermieden wird, den Tod oder eine schwere Verletzung zur Folge haben kann.



**Vorsicht**

Das Signalwort bezeichnet eine Gefährdung mit einem niedrigen Risikograd, die, wenn sie nicht vermieden wird, eine geringfügige oder mäßige Verletzung zur Folge haben kann.

**Hinweis**

Das Signalwort weist auf wichtige Informationen (z. B. auf Sachschäden), aber nicht auf Gefährdungen hin.



**Info**

Hinweise mit diesem Symbol helfen Ihnen, Ihre Tätigkeiten schnell und sicher auszuführen.



**Anleitung beachten**

Hinweise mit diesem Symbol weisen Sie darauf hin, dass die Bedienungsanleitung zu beachten ist.

Die aktuelle Fassung der Bedienungsanleitung und die EU-Konformitätserklärung können Sie unter folgendem Link herunterladen:



DH 15 VPR+



<https://hub.trotec.com/?id=40976>

**Sicherheit**

**Lesen Sie diese Anleitung vor Inbetriebnahme / Verwendung des Gerätes sorgfältig durch und bewahren Sie die Anleitung immer in unmittelbarer Nähe des Aufstellortes bzw. am Gerät auf!**



**Warnung**

**Lesen Sie alle Sicherheitshinweise und Anweisungen.**

Versäumnisse bei der Einhaltung der Sicherheitshinweise und Anweisungen können elektrischen Schlag, Brand und / oder schwere Verletzungen verursachen.

**Bewahren Sie alle Sicherheitshinweise und Anweisungen für die Zukunft auf.**

Das Gerät kann von Kindern ab 8 Jahren sowie von Personen mit reduzierten physischen, sensorischen oder mentalen Fähigkeiten oder Mangel an Erfahrung und / oder Wissen benutzt werden, wenn sie beaufsichtigt oder bezüglich des sicheren Gebrauchs des Gerätes unterwiesen wurden und die daraus resultierenden Gefahren verstanden haben.

Kinder dürfen nicht mit dem Gerät spielen. Reinigung und Benutzer-Wartung dürfen nicht durch Kinder ohne Beaufsichtigung durchgeführt werden.

- Betreiben Sie das Gerät nicht in explosionsgefährdeten Räumen.
- Betreiben Sie das Gerät nicht in aggressiver Atmosphäre.
- Lassen Sie das Gerät nach einer Feuchtreinigung trocknen. Betreiben Sie es nicht im nassen Zustand.
- Betreiben oder bedienen Sie das Gerät nicht mit feuchten oder nassen Händen.
- Setzen Sie das Gerät keinem direkten Wasserstrahl aus.
- Stecken Sie niemals Gegenstände oder Gliedmaßen in das Gerät.
- Decken Sie das Gerät während des Betriebes nicht ab und transportieren Sie es nicht.
- Setzen Sie sich nicht auf das Gerät.

- Das Gerät ist kein Spielzeug. Halten Sie Kinder und Tiere fern. Verwenden Sie das Gerät nur unter Aufsicht.
- Überprüfen Sie vor jeder Nutzung das Gerät, dessen Zubehör und Anschlusssteile auf mögliche Beschädigungen. Verwenden Sie keine defekten Geräte oder Geräteteile.
- Stellen Sie sicher, dass alle sich außerhalb des Gerätes befindlichen Elektrokabel vor Beschädigungen (z. B. durch Tiere) geschützt sind. Verwenden Sie das Gerät niemals bei Schäden an Elektrokabeln oder am Netzanschluss!
- Der Stromanschluss muss den Angaben im Kapitel Technische Daten entsprechen.
- Stecken Sie den Netzstecker in eine ordnungsgemäß abgesicherte Netzsteckdose.
- Wählen Sie Verlängerungen des Netzkabels unter Berücksichtigung der Geräteanschlussleistung, der Kabellänge und des Verwendungszwecks aus. Rollen Sie Verlängerungskabel vollständig aus. Vermeiden Sie elektrische Überlast.
- Ziehen Sie vor Wartungs-, Pflege- oder Reparaturarbeiten an dem Gerät das Netzkabel aus der Netzsteckdose, indem Sie es am Netzstecker anfassen.
- Schalten Sie das Gerät aus und entfernen Sie das Netzkabel aus der Netzsteckdose, wenn Sie das Gerät nicht verwenden.
- Nutzen Sie das Gerät niemals, wenn Sie Schäden an Netzstecker oder Netzkabel feststellen. Wenn die Netzanschlussleitung dieses Gerätes beschädigt wird, muss sie durch den Hersteller oder seinen Kundendienst oder eine ähnlich qualifizierte Person ersetzt werden, um Gefährdungen zu vermeiden. Defekte Netzkabel stellen eine ernsthafte Gefahr für die Gesundheit dar!
- Beachten Sie die Lager- und Betriebsbedingungen gemäß Kapitel Technische Daten.
- Stellen Sie sicher, dass Lufteinlass und Luftauslass frei sind.
- Stellen Sie sicher, dass die Ansaugseite stets frei von Schmutz und losen Gegenständen ist.
- Entfernen Sie keine Sicherheitszeichen, Aufkleber oder Etiketten vom Gerät. Halten Sie alle Sicherheitszeichen, Aufkleber und Etiketten in einem lesbaren Zustand.
- Transportieren Sie das Gerät ausschließlich aufrecht und mit entleertem Kondensatbehälter bzw. Ablassschlauch.
- Vor Lagerung oder Transport entleeren Sie das angesammelte Kondensat. Trinken Sie es nicht. Es besteht Gesundheitsgefahr!

## Bestimmungsgemäße Verwendung

Verwenden Sie das Gerät ausschließlich als stationären Luftentfeuchter zum Trocknen und Entfeuchten der Raumluft sowie zur Geruchsbeseitigung (Ionisierung), unter Einhaltung der technischen Daten und Sicherheitshinweise.

Zur bestimmungsgemäßen Verwendung gehören:

- Feuchteschutz und Werterhalt kostbarer Objekte und Mobilien in Museen, Galerien, Bibliotheken oder Garagen,
- Geruchsneutralisation in Garagen, Archiven, Weinkellern, Kellergewölben, Lagern oder Räumen, die nicht bewohnt oder von Personen genutzt werden,
- das Trocknen und Entfeuchten von:
  - Produktionsanlagen, unterirdischen Räumen
  - Lagern, Archiven, Laboren
- die Trockenhaltung von:
  - Instrumenten, Geräten, Akten
  - elektrischen Schaltzentralen
  - feuchteempfindlichen Waren und Ladungen etc.

## Bestimmungswidrige Verwendung

- Stellen Sie das Gerät nicht auf nassem bzw. überschwemmtem Untergrund auf.
- Legen Sie keine Gegenstände, wie z. B. Kleidungsstücke, auf das Gerät.
- Verwenden Sie das Gerät nicht im Freien.
- Eigenmächtige bauliche Veränderungen sowie An- oder Umbauten am Gerät sind verboten.

## Personalqualifikation

Personen, die dieses Gerät verwenden, müssen:

- sich der Gefahren bewusst sein, die beim Arbeiten mit Elektrogeräten in feuchter Umgebung entstehen.
- die Bedienungsanleitung, insbesondere das Kapitel Sicherheit, gelesen und verstanden haben.

Wartungstätigkeiten, die das Öffnen des Gehäuses erfordern, dürfen nur von Fachbetrieben für Kälte- und Klimatechnik oder von Trotec durchgeführt werden.

## Restgefahren



### Warnung vor elektrischer Spannung

Arbeiten an elektrischen Bauteilen dürfen nur von einem autorisierten Fachbetrieb durchgeführt werden!



### Warnung vor elektrischer Spannung

Entfernen Sie vor allen Arbeiten am Gerät den Netzstecker aus der Netzsteckdose!  
Ziehen Sie das Netzkabel aus der Netzsteckdose, indem Sie es am Netzstecker anfassen.



### Warnung

Von diesem Gerät können Gefahren ausgehen, wenn es von nicht eingewiesenen Personen unsachgemäß oder nicht bestimmungsgemäß eingesetzt wird! Beachten Sie die Personalqualifikationen!



### Warnung

Ein herunterfallendes Gerät kann Sie verletzen! **Ziehen Sie für den Transport und die Montage des Gerätes weitere Personen hinzu.** Halten Sie sich nicht unter dem angehobenen Gerät auf. Stellen Sie sicher, dass das Gerät ausreichend stabil an der Wand befestigt ist.



### Warnung

Das Gerät ist kein Spielzeug und gehört nicht in Kinderhände.



### Warnung

Erstickungsgefahr!  
Lassen Sie das Verpackungsmaterial nicht achtlos liegen. Es könnte für Kinder zu einem gefährlichen Spielzeug werden.



### Warnung

#### Ozonbildung!

Auf Stufe 5 werden bei nicht bestimmungsgemäßer Verwendung geringe Konzentrationen an Ozon im Gerät erzeugt.

Ozon kann im Allgemeinen Brand verursachen und verstärken, kann lebensgefährlich beim Einatmen werden, kann Hautreizungen, Augenreizungen und Atemwegsreizungen verursachen!

Vermeiden Sie Ozonbildung. Lassen Sie das Gerät daher nie im Dauerbetrieb auf Stufe 5 laufen!

### Hinweis

Ein verschmutzter Luftfilter führt zur Behinderung des Luftstroms. Dadurch entstehen Schäden am Kältekreislauf und Ionisator.

**Überprüfen Sie regelmäßig den Luftfilter und das Geräteinnere auf Verschmutzungen.** Falls erforderlich wechseln Sie den Luftfilter aus und reinigen Sie das Geräteinnere. Beachten Sie die Wartungs- und Pflegeintervalle im Kapitel Wartung.

## Hinweis

Betreiben Sie das Gerät nicht ohne eingesetzten Luftfilter!

Ohne Luftfilter wird das Geräteinnere stark verschmutzt, dadurch kann die Leistung gemindert und das Gerät beschädigt werden.

## Verhalten im Notfall

1. Schalten Sie das Gerät aus.
2. Trennen Sie im Notfall das Gerät von der Netzeinspeisung: Ziehen Sie das Anschlusskabel aus der Netzsteckdose, indem Sie es am Netzstecker anfassen.
3. Schließen Sie ein defektes Gerät nicht wieder an den Netzanschluss an.

## Informationen über das Gerät

### Gerätebeschreibung

#### Technik Value Protection Range (VPR+)

Bei richtiger Dimensionierung und Bedienung halten die Luftentfeuchter der VPR+ Serie die Luftfeuchtigkeit rund um die Uhr stabil und sorgen bei Bedarf für die Neutralisation einer Vielzahl störender Gerüche.

Die Luftfeuchtigkeit wird automatisch auf das eingestellte Niveau geregelt, bei dem Korrosion, Kondensat und Schimmel sicher verhindert werden.

Eine relative Luftfeuchtigkeit zwischen 45 und 50 % schützt besser als alle anderen Maßnahmen vor Korrosion bzw. Rost. Rost tritt vorzugsweise an unzugänglichen, schwer einsehbaren Stellen auf.

Neben der Entfeuchtung und Geruchsbeseitigung wird die Prozessluft außerdem durch einen entsprechenden Filter von Staub und / oder Ruß befreit, je nach Filtermodell.

Die eingebaute Pumpe sorgt für den Abtransport des anfallenden Kondensates, auch über Höhenunterschiede hinweg.

Der Ventilator besitzt zwei Stufen, um die Performance des Gerätes an die Belastungen und Verhältnisse im Raum optimal anzupassen.

### Gerätebeschreibung

Mithilfe des Kondensationsprinzips sorgen die Luftentfeuchter der VPR+ Serie für eine automatische Luftentfeuchtung von Räumen.

Der Ventilator saugt die feuchte Raumluft am Lufteinlass (3) über den Verdampfer und den dahinterliegenden Kondensator an. Am kalten Verdampfer wird die Raumluft bis unter den Taupunkt abgekühlt. Der in der Luft enthaltene Wasserdampf schlägt sich als Kondensat bzw. Reif auf den Verdampferlamellen nieder. Am Kondensator wird die entfeuchtete, abgekühlte Luft wieder erwärmt und mit einer Temperatur von ca. 5 °C über der Raumtemperatur wieder ausgeblasen.

Die so aufbereitete, trockenere Luft wird über den Luftauslass (1) wieder mit der Raumluft vermischt. Aufgrund der ständigen Raumluftzirkulation durch das Gerät wird die Luftfeuchtigkeit im Aufstellungsraum reduziert. Abhängig von der Lufttemperatur und der relativen Luftfeuchtigkeit tropft das kondensierte Wasser stetig oder nur während der periodischen Abtauphasen in die Kondensatwanne.

Im Inneren des Gerätes befindet sich zur Einstellung der gewünschten Luftfeuchtigkeit ein Hygrostat mit einem Drehregler (8). Dieser Drehregler ist nach dem Abnehmen der Filterklappe (3) erreichbar.

Das Gerät ermöglicht eine Absenkung der relativen Luftfeuchtigkeit auf bis zu ca. 30 %.

Bei Raumtemperaturen von 15 °C geben die Geräte das 1,6- bis 3-fache ihres Stromverbrauchs an Wärme an die Raumluft ab (siehe Kapitel Technische Daten, COP Wert). Aufgrund der im Betrieb entwickelten Wärmeabstrahlung kann die Raumtemperatur deshalb um ca. 1 bis 3 °C ansteigen.

Ein hoher Feuchteanteil in der Luft (ab 70 % r.F.) ist ein idealer Nährboden für Schimmel und Fäulnis. Die Raumluft darf aber auch nicht zu trocken sein (< 40 % r.F.). Materialien wie z. B. Leder oder Gummi werden porös, Hölzer verspröden und werden rissig.

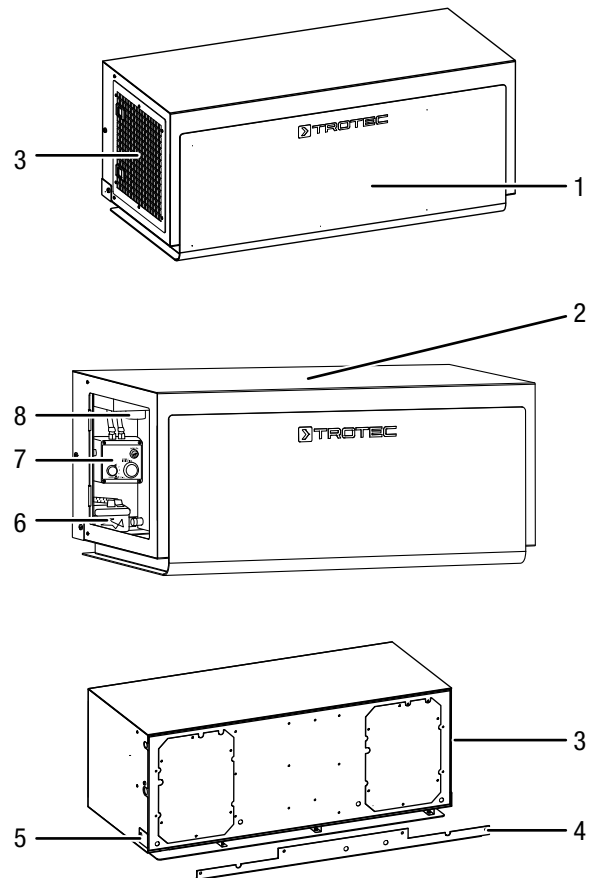
Wir empfehlen bei der Lagerung von Fahrzeugen eine relative Raumluftfeuchte zwischen 45 und 50 %. Andere materialspezifische Feuchtwerte entnehmen Sie den jeweiligen Herstellerangaben der gelagerten Waren.

Zusätzlich ist das Gerät mit einem Ionisator ausgestattet, der bei Bedarf Gerüche und Bakterien aus der Raumluft eliminiert.

Ein eingebauter Filter nimmt je nach Modell Staub und / oder Ruß in der Raumluft auf.

Die eingebaute Pumpe hilft beim Ableiten des Kondensates, dabei können bis zu 10 m Höhenunterschied überwunden werden. Das ermöglicht z. B. das Ableiten des Kondensats über mehrere Stockwerke eines Hauses.

## Gerätedarstellung



Nr.	Bezeichnung
1	Luftauslass (hinter Vorsatzblende)
2	Gehäuse
3	Lufteinlass mit Filterklappe
4	Wandhalterung
5	Schlauchanschluss für Kondensatablassschlauch
6	Kondensatbehälter
7	Bedienfeldionisator
8	Drehregler Hygrostat (manipulationsgeschützt im Geräteinneren)

## Transport und Lagerung

### Hinweis

Wenn Sie das Gerät unsachgemäß lagern oder transportieren, kann das Gerät beschädigt werden. Beachten Sie die Informationen zum Transport und zur Lagerung des Gerätes.

### Transport

Für den Transport des Gerätes ziehen Sie unbedingt eine zweite Person hinzu. Versuchen Sie nicht, das Gerät alleine zu transportieren. Verwenden Sie zum Anheben ggf. einen Gabelstapler oder Hubwagen.

Beachten Sie folgende Hinweise **vor** jedem Transport:

- Schalten Sie das Gerät aus.
- Ziehen Sie das Netzkabel aus der Netzsteckdose, indem Sie es am Netzstecker anfassen.
- Benutzen Sie das Netzkabel nicht als Zugschnur.
- Entleeren Sie das restliche Kondensat aus dem Gerät.

Beachten Sie folgende Hinweise **nach** jedem Transport:

- Stellen Sie das Gerät nach dem Transport aufrecht auf.
- Nach liegendem Transport lassen Sie das Gerät 12 bis 24 Stunden stehen, damit sich das Kältemittel im Kompressor sammeln kann. Schalten Sie das Gerät erst nach 12 bis 24 Stunden wieder ein! Sonst könnte der Kompressor beschädigt werden und das Gerät nicht mehr funktionieren. Der Garantieanspruch erlischt in diesem Fall.

### Lagerung

Beachten Sie folgende Hinweise **vor** jeder Lagerung:

- Entleeren Sie das restliche Kondensat aus dem Gerät.
- Entleeren und reinigen Sie den Kondensatbehälter vor der Lagerung.
- Ziehen Sie das Netzkabel aus der Netzsteckdose, indem Sie es am Netzstecker anfassen.

Halten Sie bei Nichtbenutzung des Gerätes die folgenden Lagerbedingungen ein:

- trocken und vor Frost und Hitze geschützt
- in aufrechter Position an einem vor Staub und direkter Sonneneinstrahlung geschützten Platz
- ggf. mit einer Hülle vor eindringendem Staub geschützt

## Montage und Installation

### Lieferumfang

- 1 x Gerät
- 1 x Wandhalterung
- 1 x Luftfilter (Kombinationsfilter)
- 1 x Luftfilter (Standard)
- 1 x Kondensatablassschlauch, Außendurchmesser 8 mm, Länge 10 m
- 1 x Netzkabel mit Schukostecker CEE 7/7
- 1 x Anleitung

### Gerät auspacken

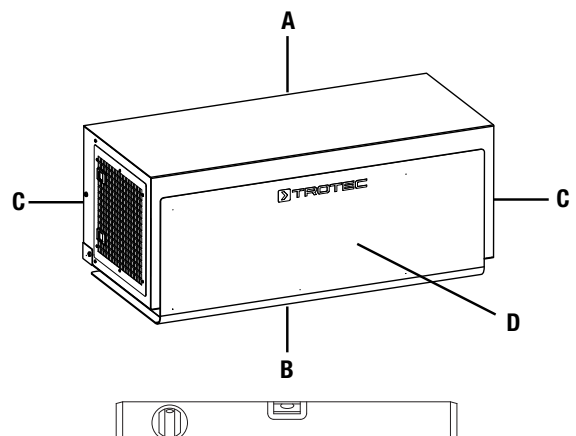
1. Öffnen Sie den Karton und entnehmen Sie das Gerät.
2. Entfernen Sie die Verpackung vollständig vom Gerät.
3. Wickeln Sie das Netzkabel vollständig ab. Achten Sie darauf, dass das Netzkabel nicht beschädigt ist, und beschädigen Sie es beim Abwickeln nicht.

### Montage

Für die Montage des Gerätes ziehen Sie unbedingt eine weitere Person hinzu. Versuchen Sie nicht, das Gerät alleine zu montieren. Verwenden Sie zum Anheben ggf. einen Gabelstapler oder Hubwagen.

Beachten Sie die folgenden Hinweise:

- Halten Sie bei der Montage des Gerätes ausreichend Abstand zu Wärmequellen ein.
- Bei der Montage des Gerätes insbesondere in nassen Bereichen sichern Sie das Gerät bauseits über eine den Vorschriften entsprechende Fehlerstrom-Schutzeinrichtung (RCD = Residual Current protective Device) ab.
- Stellen Sie sicher, dass Kabelverlängerungen vollständig aus- bzw. abgerollt sind.
- Stecken Sie den Netzstecker in eine ordnungsgemäß abgesicherte Netzsteckdose.
- Beachten Sie bei der Montage des Gerätes die Mindestabstände zu angrenzenden Wänden und Gegenständen gemäß dem Kapitel Technische Daten.

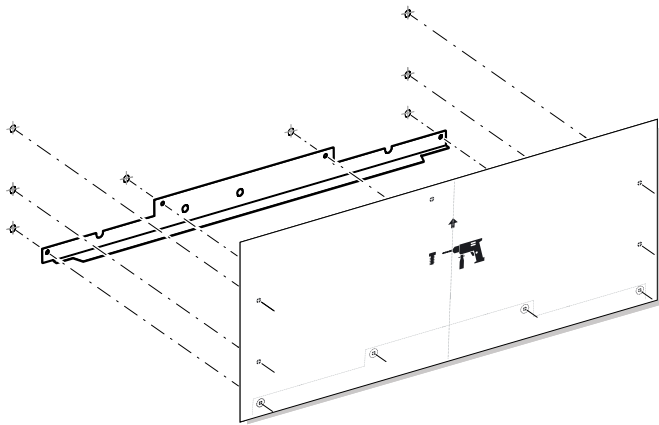


## Montage

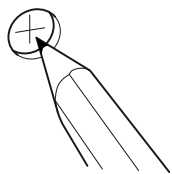
Montieren Sie das Gerät wie nachfolgend beschrieben.

Wählen Sie Schrauben- und Dübelgröße passend zum Gewicht des Gerätes (siehe technische Daten) und zur Wandbeschaffenheit.

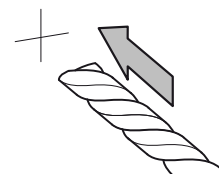
1.



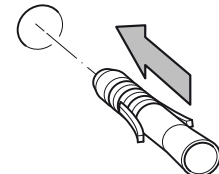
I.



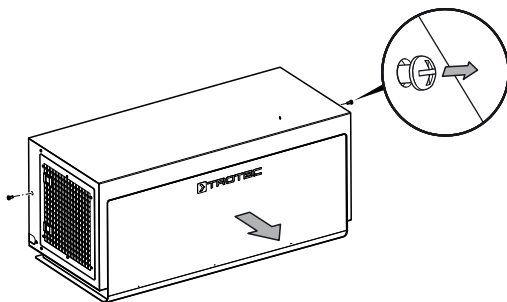
II.



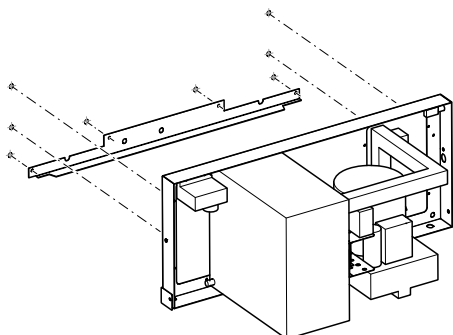
III.



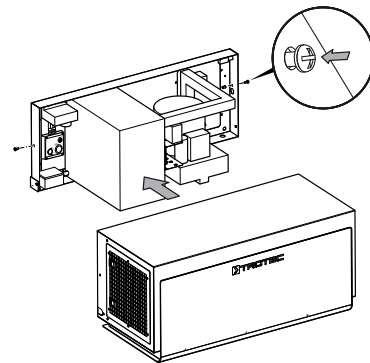
2.



3.



4.



## Wichtige Hinweise zur Entfeuchtungsleistung und Trocknungsgeschwindigkeit

Die Entfeuchtungsleistung hängt ab von:

- der räumlichen Beschaffenheit
- dem individuellen Nutzungsverhalten
- der Raumtemperatur
- der relativen Luftfeuchtigkeit

Je höher die Raumtemperatur und die relative Luftfeuchtigkeit, desto größer ist die Entfeuchtungsleistung bzw. die Abtrocknungsgeschwindigkeit, mit der ein nasses Fahrzeug wieder trocknet.

Für den Einsatz in Wohnräumen genügt eine relative Luftfeuchtigkeit von ca. 50 %. In Lagern und Archiven sollte die Luftfeuchtigkeit einen Wert von ca. 50 % im Allgemeinen nicht überschreiten.

### Entfeuchtung von Garagen



Wir empfehlen bei der Lagerung von Fahrzeugen eine relative Raumluftfeuchte zwischen 45 und 50 %. Andere materialspezifische Feuchtwerte entnehmen Sie den jeweiligen Herstellerangaben der gelagerten Waren.

### Welchen Einfluss hat die Raumtemperatur auf die Entfeuchtungsleistung?

Die Kapazität des Entfeuchters und damit die zu bemessenden Raumvolumen reduzieren sich im Winter bei sinkenden Durchschnittstemperaturen unterhalb 15 °C überproportional.

Dieser Sachverhalt resultiert aus den für den Laien komplizierten physikalischen Zusammenhängen zwischen Feuchte-Aufnahmevermögen der Raumluft bei niedrigen Temperaturen und der Leistungskurve von Kondensationstrocknern. Um diese komplexen Zusammenhänge auch für den typischen Anwender verständlich zu beschreiben, hier eine kurze Handlungsempfehlung zum Thema Kapazitäts- und Leistungsgrenzen der DH-VPR+ Geräte bei niedrigen Temperaturen.

**Zusammenhang zwischen der Garagentemperatur und der Abtrocknungsdauer**

Durchschnittliche Garagentemperatur im Winter	Ungefähre Abtrocknungsdauer von nassen Fahrzeugen* beim Einsatz eines DH-VPR+ Klimamanagers	Mit zusätzlicher Ventilation kann die Abtrocknung von nassen Fahrzeugen beschleunigt werden**
ab 19 °C	weniger als 1 Tag	 <b>ca. 50 – 70 %</b> schnellere Abtrocknung
16 – 19 °C	ca. 1 Tag	
12 – 15 °C	1 – 2 Tage	
8 – 11 °C	3 – 5 Tage	 <b>ca. 30 – 50 %</b> schnellere Abtrocknung
4 – 7 °C	mehr als 5 Tage	
* Die Abtrocknungszeiten von Feuchtenestern in der Karosserie, am Fahrzeugunterboden, im Motorraum und in Sicken und Hohlräumen können sich sogar um ein Vielfaches verlängern, wenn keine Luftzirkulation an diesen Stellen stattfindet!		** Zusätzliche Ventilation wirkt sich günstig auf die Abtrocknungszeiten von Feuchtenestern in der Karosserie, am Fahrzeugunterboden, im Motorraum und in Sicken und Hohlräumen aus.

**Faustregel:**

Je höher die Raumtemperatur, desto schneller „trocknet“ der DH-VPR+ Entfeuchter die Raumluft in der Garage und damit auch die darin befindlichen Fahrzeuge. Je niedriger dagegen die Raumtemperaturen, desto länger dauert der Aus- und Abtrocknungsprozess nasser Fahrzeuge. Zwar wird die Garagenluft durch den DH-VPR+ auch bei niedrigen Temperaturen schnell auf die gewünschte Zielfeuchte herunter getrocknet, das Fahrzeug und der Garagenboden bleiben jedoch nass.

Grundsätzlich dauern Abtrocknungsprozesse nasser Fahrzeuge bei Temperaturen unter 15 °C problematisch lange (bis zu mehrere Tage), vor allem in Bezug auf den unverzüglich einsetzenden Korrosionsprozess. Dass das feuchte Fahrzeug nicht abtrocknet, liegt jedoch nicht am DH-VPR+ Luftentfeuchter, sondern an den physikalischen Gegebenheiten der Luftfeuchte in Zusammenhang mit dem Verdunstungsverhalten (Abtrocknungsgeschwindigkeit) von Wasser.

Niedrige Temperaturen haben für Wasser auf Oberflächen zur Folge, dass es selbst bei optimalem Raumklima von 50 % r. F. nur sehr langsam verdunstet. Der Grund liegt, stark vereinfacht ausgedrückt, darin, dass bei niedrigen Temperaturen das Dampfdruckgefälle zwischen trockener Raumluft und der Wasseroberfläche zwar relativ (in % r. F.) sehr groß ist, absolut (in g/m<sup>3</sup>) jedoch sehr klein.

Deshalb verdunstet Wasser selbst bei voller Leistung der DH-VPR+ Geräte in kalten Garagen an nassen Fahrzeugen nur sehr langsam.

**Ein Extremfall wäre dieser:**

Ein regennasses, modernes Fahrzeug kommt in eine Garage mit einem klassischen Fahrzeug. Die Raumtemperatur beträgt 4 °C. Die relative Raumluftfeuchte innerhalb der Garage steigt schnell auf 95 %, bedingt durch die Verdunstung des Wassers am noch warmen, nassen Fahrzeug.

95 % relative Luftfeuchte bei 4 °C bedeuten jedoch, dass absolut nur **ca. 6 Gramm Wasser pro m<sup>3</sup>** in der Luft gebunden sind, da physikalisch nicht mehr aufgenommen werden kann.

**Zum Vergleich:**

Bei einer Raumtemperatur von 21 °C sind bei 95 % Luftfeuchte **17 Gramm Wasser pro m<sup>3</sup>** in der Luft gebunden. Das heißt, für jede 100 m<sup>3</sup> Raumluftvolumen in der Garage ist über 1 Liter reines Wasser in Form von Wasserdampf mehr (als bei 4 °C) in der Luft enthalten. Da kommen schnell mehrere Liter Wasser in der Garage zusammen! Das bedingt natürlich, dass der DH-VPR+ bei diesen niedrigen Temperaturen fast nichts an Wasser aus der Raumluft holt, weil er nichts daraus extrahieren kann. Es ist einfach so gut wie kein Wasser in der Raumluft gebunden. Deshalb kann auch nicht entfeuchtet werden.

**Je höher die Raumtemperatur, desto mehr Feuchtigkeit kann von der Raumluft aufgenommen werden**

Raumtemperatur in der Garage:	4 °C		21 °C	
Relative Luftfeuchtigkeit:	50 %	95 %	50 %	95 %
Gebundenes Wasser in der Raumluft: (Absolute Luftfeuchtigkeit)	3 g/m <sup>3</sup>	6 g/m <sup>3</sup>	9 g/m <sup>3</sup>	17 g/m <sup>3</sup>
	Dampfdruckdifferenz: 3 g/m <sup>3</sup>		Dampfdruckdifferenz: 8 g/m <sup>3</sup>	
Auswirkung auf die Abtrocknung von nassen Fahrzeugen:	− Langsame Abtrocknungsgeschwindigkeit (kleine Dampfdruckdifferenz)		+ Schnelle Abtrocknungsgeschwindigkeit (große Dampfdruckdifferenz)	



Die im Beispiel genannte relative Raumluftfeuchte ist mit 95 % recht hoch. Korrosion am Fahrzeug und Schimmelbildung an den Wänden setzten unverzüglich ein. Um den Korrosionsprozess und Schimmelbildung in Gang zu bringen, bedarf es keiner großen absoluten Wassermenge in der Luft. Wenn das Wasser in Dampfform gebunden ist, reicht das schon aus, auch wenn es nur wenig in absoluten Zahlen ( $\text{g}/\text{m}^3$ ) ausgedrückt ist.

#### **Dazu kommt ein weiterer Punkt:**

Aufgrund der geringen absoluten Dampfdruckunterschiede verdunsten die Wassertropfen auf dem nassen Fahrzeug nicht. Es bleibt nass, obwohl der DH-VPR+ arbeitet. Auch hier der gleiche Sachverhalt: Niedrige Temperaturen, geringe absolute Unterschiede in dem Wassergehalt der Luft ( $\text{g}/\text{m}^3$ ) trotz großer relativer Unterschiede.

Der DH-VPR+ hält das Raumluftklima auch bei niedrigen Temperaturen auf dem gewünschten Niveau. Kommt bei diesen niedrigen Raumtemperaturen neues Wasser in Form von nassen Fahrzeugen hinzu und bleibt die Raumtemperatur niedrig, trocknet das nasse Fahrzeug nur sehr langsam ab und deshalb steigt die Luftfeuchte im und am Fahrzeug trotz Entfeuchtung auf ein korrosionsgefährdendes Niveau. Trockenhaltung ja, zügige Aus- bzw. Abtrocknung ist physikalisch jedoch nicht möglich.

#### **Fazit:**

Die Lagerung und Ausstellung klassischer Fahrzeuge während der Wintermonate mit DH-VPR+ Geräten ist bis  $0\text{ }^\circ\text{C}$  möglich. Dann jedoch sinken die Kapazitätswerte überproportional (siehe Tabelle **Zusammenhang zwischen der Garagentemperatur und der Abtrocknungsdauer**).

Sollte die Anforderung jedoch Lagerung und schnelle Abtrocknung nasser Fahrzeuge, auch während der Wintermonate, sein, dann muss geheizt werden, um die Abtrocknungsgeschwindigkeit der nassen Fahrzeuge auf ein zeitliches Maß zu reduzieren, welches Korrosions- und Schimmelbildung effektiv verhindert.

Sollte also die Garage mit klassischen Fahrzeugen ganzjährig genutzt werden und / oder regelmäßig nasse Fahrzeuge sich darin befinden, empfehlen wir Raumtemperaturen von mindestens  $15\text{ }^\circ\text{C}$ . Bei sporadischem Wasseranfall muss nicht durchgehend beheizt werden. Hier reicht eine mehrtägige Aufheizung auf  $15\text{ }^\circ\text{C}$  bis  $20\text{ }^\circ\text{C}$  während der Abtrocknungsphase aus. Deshalb empfehlen wir immer eine grundsätzliche Möglichkeit, die Garage im Bedarfsfall auf eine für den schnellen Abtrocknungsprozess sinnvolle Temperatur zu beheizen. Um einen sicheren Abtrocknungsprozess zu gewährleisten, reicht in der Regel eine Aufheizphase von 3 bis 7 Tagen, je nach Aufheiztemperatur, aus.

Diese Zeit kann man durch den Einsatz von Ventilatoren, mit denen das Fahrzeug belüftet wird, erheblich verkürzen. Insbesondere zur schnellen Abtrocknung in der Karosserie, im Unterboden, in Sicken und Hohlräumen empfehlen wir

grundsätzlich den Einsatz von Ventilatoren bei nassen klassischen Fahrzeugen (siehe Tabelle **Zusammenhang zwischen der Garagentemperatur und der Abtrocknungsdauer**).

Je intensiver die Alltagsnutzung der Fahrzeuge ist, desto höher sollte die Durchschnittstemperatur der Garage sein, um eine sichere und schnelle Abtrocknung zu erzielen und damit Korrosion und Schimmel zu vermeiden.

## **Bedienung**

- Die Trocknungsfunktion des Gerätes arbeitet nach dem Einschalten vollautomatisch.
- Die Ionisierungsfunktion wird bei Bedarf manuell gestartet, siehe Kapitel Ionisierung.
- Damit der eingebaute Sensor die Luftfeuchtigkeit korrekt ermitteln kann und die Raumluft permanent gefiltert wird, läuft der Ventilator dauerhaft bis zum Abschalten des Gerätes.
- Vermeiden Sie offene Türen und Fenster.



#### **Info**

Die mögliche Entfeuchtungsleistung der DH-VPR+ Klimamanager steht im direkten Zusammenhang mit der Raumtemperatur.

Je höher die Raumtemperatur, desto mehr Feuchtigkeit kann der Raumluft entzogen werden.

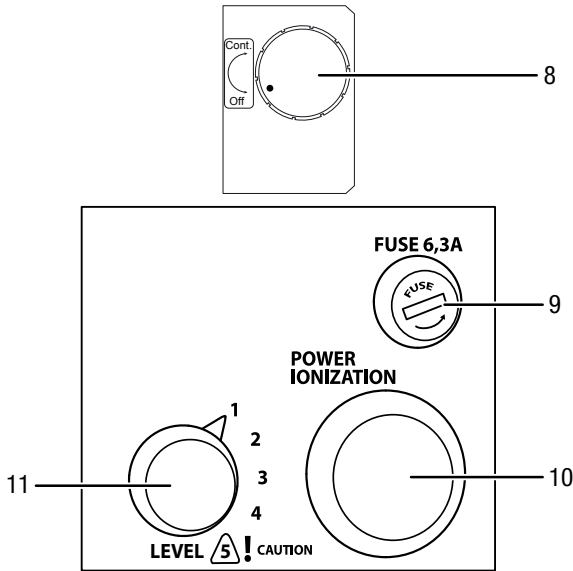
Je niedriger die Raumtemperatur, desto weniger Feuchtigkeit kann der Raumluft entzogen werden. Bitte lesen Sie hierzu unbedingt das Kapitel Wichtige Hinweise zur Entfeuchtungsleistung und Trocknungsgeschwindigkeit. Anhand von Beispielsituationen und Handlungsempfehlungen werden die physikalischen Zusammenhänge ausführlich verdeutlicht.

**Bedienelemente**



**Info**

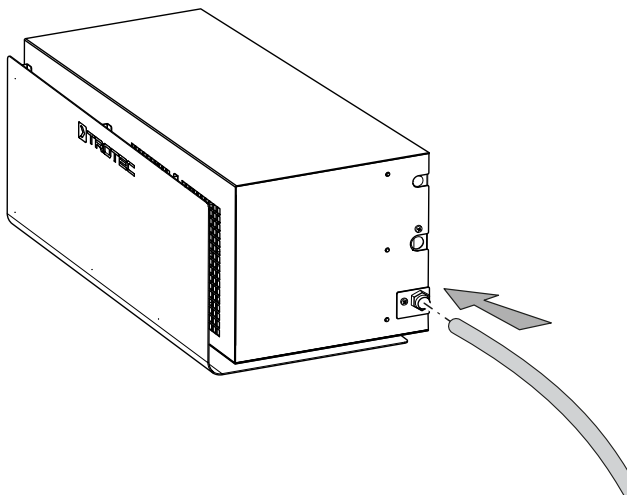
Die Bedienelemente erreichen Sie, wenn Sie die Filterklappe am Gerät öffnen, siehe Kapitel Wartung. Beim DH 15 VPR+ befindet sich das Bedienfeld auf der linken Seite.



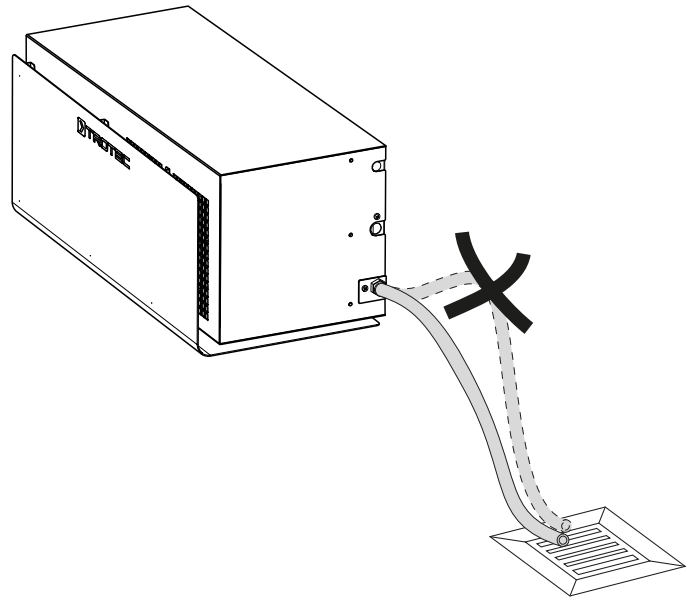
Nr.	Bezeichnung	Bedeutung
8	Drehregler <i>Hygrostat</i>	Einstellen der gewünschten Luftfeuchtigkeit
9	Sicherung 6,3 A (Ionisation)	Sicherung der Ionisation (6,3 A)
10	Taster <i>Power Ionization</i>	Aktiviert die Ionisierungsfunktion
11	Drehregler <i>Ionisator</i>	Einstellen der Intensitätsstufen der Ionisation

**Kondensatablassschlauch anschließen und verlegen**

1. Schließen Sie das eine Ende des Kondensatablassschlauches an der Schottverschraubung an.



2. Platzieren Sie das andere Ende des Kondensatablassschlauches in einen ausreichend dimensionierten Behälter (mind. 50 Liter) oder führen Sie das Schlauchende zu einem Abfluss.



3. Vermeiden Sie Knicke im Schlauch.

**Hinweise zum Kondensatablassschlauch:**

- Die maximale Förderhöhe beträgt 10 m.
- Die Länge des Kondensatablassschlauches sollte maximal 25 m betragen.
- Das Ende des Kondensatablassschlauches muss immer frei liegen und darf nicht ins Wasser hineinragen.
- Achten Sie beim Verlegen des Kondensatablassschlauches darauf, dass das Wasser im Kondensatablassschlauch bei tiefen Temperaturen nicht gefriert.

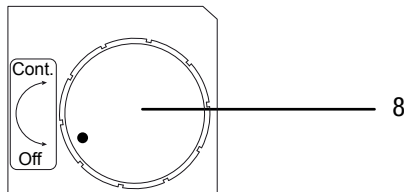
**Gerät einschalten**

1. Vergewissern Sie sich, dass der Kondensatablassschlauch richtig angeschlossen und ordnungsgemäß verlegt ist. Vermeiden Sie Stolperstellen.
2. Stellen Sie sicher, dass der Kondensatablassschlauch nicht geknickt oder eingeklemmt ist und dass keine Gegenstände auf dem Kondensatablassschlauch stehen.
3. Stellen Sie sicher, dass das Kondensat ordnungsgemäß ablaufen kann.
4. Stecken Sie den Netzstecker in eine ordnungsgemäß abgesicherte Netzsteckdose.

**Raumluftfeuchte regulieren**

1. Stellen Sie die gewünschte Luftfeuchtigkeit am Drehregler (8) des Hygrostats ein.
2. Stellen Sie den Drehregler mittig zwischen Off und *Cont.*, dann sollte nach 2 Tagen eine Luftfeuchtigkeit von 50 bis 55 % erreicht werden.

3. Überprüfen Sie danach mit einem Thermohygrometer die Luftfeuchtigkeit. Ist die Luft zu trocken (Luftfeuchtigkeit zu niedrig), dann drehen Sie den Regler des Hygrostats ca. 1 cm gegen den Uhrzeigersinn, ist die Luft zu feucht (Luftfeuchtigkeit zu hoch), dann drehen Sie den Regler ca. 1 cm weiter im Uhrzeigersinn (in Richtung des Wortes *Cont.*).
4. Warten Sie nach jeder Änderung der Hygrostateinstellung 2 Tage und wiederholen Sie diesen Vorgang, bis die gewünschte Raumluftfeuchte erreicht ist.



- ⇒ Bei Erreichen der gewünschten Raumluftfeuchte schaltet sich der Kompressor des Geräts automatisch ab.
- ⇒ Der Ventilator läuft weiter, um eine permanente Luftumwälzung zur Filterung der Luft sicherzustellen, um ggf. weiter Gerüche zu neutralisieren und zur konstanten Überwachung der Luftfeuchtigkeit.
- ⇒ Wird die eingestellte Luftfeuchtigkeit überschritten, aktiviert sich der Kompressor automatisch wieder und entfeuchtet die Raumluft.

### Automatische Enteisung

Beträgt die Raumtemperatur weniger als 15 °C, vereist der Wärmetauscher während der Entfeuchtung. Das Gerät führt dann eine automatische Enteisung durch. Die Dauer der Enteisung kann je nach Raumtemperatur variieren. Bei tieferen Temperaturen dauert dieser Vorgang länger.

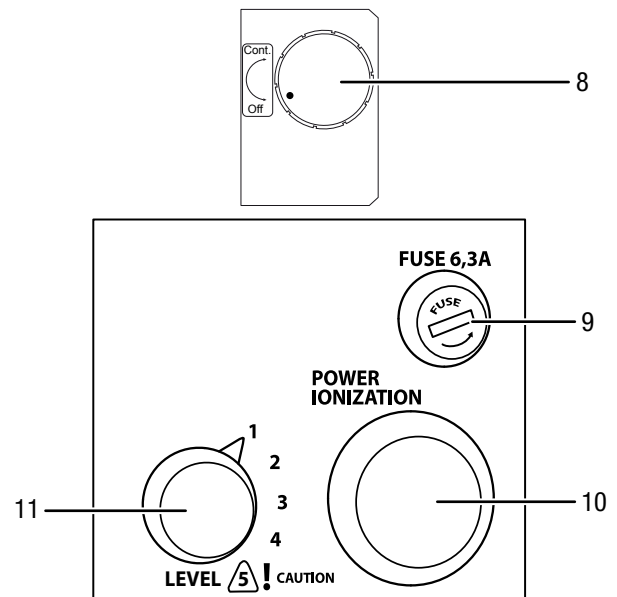
### Ionisierung

Der DH-VPR+ Luftentfeuchter ist werkseitig mit einer speziellen, hochwertigen NTP-Luftreinigungseinheit ausgestattet, die in ihrer Plasmazone luftgetragene Gerüche, Schadstoffe und Mikroorganismen, wie sie sich primär in den empfohlenen Anwendungsbereichen der VPR+ Serie vorfinden, mittels oxidativer Umsetzung wirksam neutralisieren kann.

Durch elektrische Anregung wird dabei die belastete Luft beim Durchströmen der Ionisatoreinheit zu für Natur und Mensch gefahrlosem Singulett-Sauerstoff mit aufgespalteten Wasserstoff- und Sauerstoffmolekülen neutralisiert.

Die in der VPR+ Serie zum Einsatz kommenden Ionisatoren sind dabei in der Lage, die meisten Arten dieser anwendungsspezifischen Geruchsstoffe in der Raumluft fortlaufend zu neutralisieren. Dadurch nimmt die Geruchsbelastung langsam, aber kontinuierlich ab.

### Bedienung Ionisierung



Die Ionisierungsfunktion wird per Taste (10) zugeschaltet. Bei aktivierter Ionisierungsfunktion leuchtet die Taste (10).

Das Gerät verfügt über einen Regler für 5 Intensitätsstufen (11). Mit den Stufen 1 bis 4 lässt sich die Singulett-Sauerstoffproduktion vom Minimal- bis zum Maximalwert zur Standard-Dauerbehandlung einstellen.

Darüber hinaus ist für kurzzeitige Intensivbehandlungen eine zusätzliche 5. Stufe einstellbar.

**Bei dieser fünften Stufe wird im Inneren des Gerätes eine kleine Menge Ozon erzeugt, jedoch in einer Konzentration, die bei bestimmungsgemäßem Einsatz weder gesundheitsgefährdend noch materialschädigend ist.**

### Empfohlene Vorgehensweise zur Standardbehandlung (Stufe 1 - 4)

Geruchswahrnehmung ist subjektiv. Zudem beeinflussen schwankende Klimaparameter wie Luftfeuchtigkeit und Raumtemperatur nicht nur die Geruchspartikeldiffusion im Raum, sondern auch das Reaktionspotential für die oxidative Umsetzung der luftgetragenen Gerüche und Schadstoffe.

Aus diesem Grund kann keine lineare Führungsgröße zur Regelung vorgegeben werden, etwa in Abhängigkeit zur Raumgröße. Stattdessen empfehlen wir ein aktives, individuelles Einpegeln, abgestimmt auf die lokalen Gegebenheiten und Ihre persönlichen Anforderungen:

1. Durchlüften Sie den Raum vor der ersten Anwendung gründlich.
2. Schalten Sie den Ionisator zunächst auf Stufe 3 und den Ventilator auf Stufe 1 und lassen das Gerät bis zu 7 Tage mit diesen Einstellungen laufen.
3. Während bzw. spätestens nach Ablauf der Behandlungszeit sollte sich entweder eine Reduzierung der Geruchsintensität und / oder ein leichter Ozongeruch bemerkbar machen.

In diesem Fall können Sie den Ionisator nun um 1 Stufe zurückstellen und diesen Schritt ggf. je nach Geruchswahrnehmung bis zur Rückstellung auf Stufe 1 wiederholen.

4. Sollte nach 7 Tagen weder eine Reduzierung der Geruchsintensität noch ein Ozongeruch feststellbar sein, erhöhen Sie die Leistung um eine Stufe bis maximal Stufe 4 und behandeln den Raum erneut bis zu 7 Tage. Vor Verwendung der Stufe 5 (Intensivbehandlung) lesen sie zuerst die *Vorgehensweise zur Intensivbehandlung*.

**Wichtig:**

- Bei jeder Reduzierung oder Erhöhung um eine Stufe sollten Sie immer mindestens 7 Tage warten, bevor eine weitere Einstellungsänderung vorgenommen wird.

Durchlüften Sie den Raum vollständig nach jedem Intervall und vor jeder Änderung der Stufe!

Für die Standardbehandlung sollte der Ventilator auf Stufe 1 gestellt werden.

**Vorgehensweise zur Intensivbehandlung**

Bei erheblicher Geruchsbelastigung – zum Beispiel aus *Dauerquellen* wie Abflüsse, Kraftstoff- oder Schimmelgeruch oder intensiven *Einmalquellen* wie Tabak-, Tier- oder Modergeruch im Auto etc. – empfiehlt sich bei erfolgloser vorheriger Standardbehandlung zur wirksamen Ursachenbeseitigung eine kurzzeitige Intensivbehandlung auf Stufe 5.

1. Stellen Sie sicher, dass alle zu neutralisierenden Oberflächen im Raum frei für die Zirkulationsluft des DH VPR + zugänglich sind (Fahrzeugfenster, Kofferraum, Motorhaube an Fahrzeugen öffnen, Schranktüren öffnen, Vorhänge zuziehen, sodass sie offene Flächen haben). Teppiche im Fahrgastraum und Kofferraum wenn möglich entnehmen und auf dem Boden der Garage ausbreiten. Je besser die Luftzirkulation an den zu behandelnden Oberflächen ist, umso besser sind die Erfolgsaussichten bei der Geruchsbeseitigung. Um optimale Ergebnisse bei der Intensivbehandlung zu erzielen, sollte die Raumtemperatur während der Behandlungsdauer zwischen 20 - 25 °C liegen. Damit stellt man im Allgemeinen eine Diffusion der Geruchsstoffe sicher. Raumtemperaturen oberhalb von 28 °C dürfen während der Intensivbehandlung nicht vorherrschen!
2. Schalten Sie den Ionisator auf Stufe 5 und den Ventilator auf Stufe 2 und lassen das Gerät 24 Stunden mit diesen Einstellungen laufen.
3. Stellen Sie den Intensitätsschalter nach Ablauf der Behandlungszeit von Stufe 5 wieder auf eine niedrigere Stufe und sorgen über einen Zeitraum von 15 Minuten für eine gute Durchlüftung (Stoßlüftung) des Raumes. Der Ozongeruch ist im Allgemeinen nach 2 bis 3 Stoßlüftungen vollständig verflogen.

4. Sollte nach der 24-Stunden-Behandlung nicht die gewünschte Reduzierung der Geruchsintensität feststellbar sein, wiederholen Sie Schritt 2 ggf. bis zu fünf Mal.
5. Nach erfolgreicher Geruchsminderung wiederholen Sie Schritt 3 und wechseln wieder zur Standardbehandlung (Stufe 1 - 4).
6. Stellen Sie den Ventilator ebenfalls auf Stufe 1 zurück.

Während der Intensivbehandlung werden kleine Mengen Ozon im Gerät erzeugt. Der Ionisator produziert in der Raumluft keine Ozonkonzentrationen, die oberhalb der allgemein geltenden Grenzwerte liegen. Aus Sicherheitsgründen und aufgrund individueller Empfindlichkeiten dürfen sich jedoch keine Personen oder Tiere in dem zu behandelnden Raum aufhalten. Das Betreten und der kurzfristige Aufenthalt zum An- und Abschalten ist ebenso unbedenklich wie der subjektiv manchmal als stark empfundene Ozongeruch bei kurzfristiger Exposition.

**Wichtig:**

- Sobald während der Standardbehandlung ein Ozongeruch im Raum (nicht nur an der Geräte-Ausblasöffnung) wahrnehmbar ist, regeln Sie die Intensität stufenweise so weit herunter, bis kein Ozongeruch im Raum mehr wahrnehmbar ist (Nach jeder Reduzierung der Intensitätsstufe das Lüften nicht vergessen).

**Ozongeruch**

Der von uns verwendete Ionisator produziert bei richtiger Raumgrößendimensionierung und bestimmungsmäßigem Gebrauch in bewohnten Räumen wie Keller, Garagen, Hallen oder Bibliotheken selbst in der höchsten Stufe (5) keine gesundheitsgefährdenden Konzentrationen oberhalb des max. Arbeitsplatz-Konzentrations-Grenzwertes (MAK-Grenzwertes) in der Raumluft.

Trotzdem wird auch dieser niedrig konzentrierte Ozongeruch meistens als sehr unangenehm empfunden. Zwischen der Geruchsschwellen-Wahrnehmung von 40 µg/m<sup>3</sup> und dem gültigen Arbeitsplatz-Luftgrenzwert in Anlehnung an den MAK-Wert (max. Arbeitsplatz-Konzentration) von 0,2 mg (200 µg) /m<sup>3</sup> Raumluft liegt der Faktor 5.

Bereits bei Ozonkonzentrationen von 40 µg/m<sup>3</sup> oder wenig darüber empfinden viele Menschen diesen Ozongeruch als störend und sehr unangenehm. Unterschiede in der Ozonkonzentration kann man bis zum MAK-Grenzwert fast nicht im Geruch unterscheiden, es riecht also auch schon bei völlig unbedenklichen Ozonkonzentrationen sehr stark nach Ozon.

Jedoch zeigt er auch an, dass im gleichen Moment starke Geruchsträger wirksam neutralisiert werden, zum Beispiel Tabak-, Tier- oder Schimmelgeruch, der aus Leder, Textilien, Teppich, Holz oder sonstigen porösen Materialien diffundiert.

## Raumtemperaturen und Gerüche

Wichtig für eine erfolgreiche Anwendung ist neben der richtigen Dosierung auch die Temperatur, bei der die Behandlung durchgeführt wird. Wärme lässt die Geruchsstoffe aus Materialien stärker diffundieren. Ist der Geruch dann in der Luft, bindet ihn der Sauerstoff.

Ist die Raumtemperatur während der Winterzeit zu gering (unter 12 °C), dann kann es sein, dass der Geruch im Sommer plötzlich wieder zurückkehrt. Durch zusätzliches Heizen während der kalten Jahreszeit werden bisher noch nicht diffundierte Geruchspartikel besser freigesetzt. Daher sollte für eine effektive Behandlung die richtige Temperatur durch Ausprobieren gefunden werden.

Es kann durchaus sein, dass Sie den Ionisator nur nach der Wintersaison anstellen müssen, wenn Kraftstoff bei Vergaser-Fahrzeugen stärker verdunstet, Gerüche aus textilen Belägen beginnen zu diffundieren oder nur nach extremen Niederschlagsperioden, wenn der Keller aufgrund steigender Mauerwerksdurchfeuchtung wieder anfängt zu muffen.

## Individuelle Geruchswahrnehmung

Jeder Mensch empfindet und bewertet Gerüche individuell unterschiedlich.

Aufgrund dieser individuellen Wahrnehmung ist ein pauschale Dosierungs- oder Anwendungsempfehlung für Geruchsbeseitigungsgeräte kaum praktikabel, weshalb jeder Anwender sein *Geruchsgleichgewicht* nur durch aktives und geduldiges Einpegeln der Intensitätsstufen erreicht.

Ob Schimmelgeruch im Gewölbekeller, Kraftstoffgeruch in der Garage oder muffiger Geruch in der historischen Bibliothek – jeder empfindet hier anders. Meistens stört nicht der Geruch an sich, sondern dessen Intensität.

Leichte Gerüche, die in Verbindung mit dem jeweiligen Sammlerobjekt im Allgemeinen assoziiert werden, sind häufig gewünscht und werden oft sogar als durchaus originell empfunden – beispielsweise vom Autoenthusiasten der *Hauch von Benzin* in der Garage, wohingegen seine Gattin ab einer gewissen Intensität wahrscheinlich das genaue Gegenteil empfinden wird. Ein alter Weinkeller darf für den Liebhaber durchaus etwas *muffelig und alt* riechen, zu viel des Guten wirkt jedoch schon in Richtung Fäulnis. Hier ließen sich noch viele weitere Beispiele anfügen.

Aus diesem Grund ist es für die hinlängliche Wirksamkeit des Gerätes und Ihre individuelle Zufriedenheit unumgänglich, sich über einige Wochen durch aktives Einpegeln der Intensitätsstufen Ihrem *persönlichen Geruchsgleichgewicht* anzunähern.

## Ein Geruchsneutralisator ist kein Geruchsverbesserer

Jedoch sollten Sie hierbei auch immer bedenken, dass dieses Gerät ein Geruchsneutralisator und kein Geruchsverbesserer ist, so wie Sie es vielleicht vom aktiven Geruchsdesign im Kaufhaus kennen. Die reine Neutralisation durch elektrische Oxidation oder chemische Bindung von Gerüchen bedeutet nicht, dass im Anschluss ein Wohlgeruch wahrgenommen wird oder dass es dem Allgemeinbefinden nach *gut riecht*.

In einigen Fällen ist es aus unserer Erfahrung auch durchaus möglich, dass nach der erfolgreichen *Primärgeruchsneutralisation* andere, vorher nicht wahrnehmbare Sekundärgerüche wahrnehmbar werden, die dann wiederum auch individuell als störend empfunden werden. Geruch ist und bleibt ein extrem individuelles Thema, welches stark vom persönlichen Geruchssinn und von der Wahrnehmungsempfindlichkeit beeinflusst wird.

Sie haben sich mit einem Gerät der VPR+ Serie für ein professionelles Werkzeug zur Verbesserung der Lagerkondition ihrer Wertgegenstände entschieden.

Wir können bestehende Zustände von Materialien und Objekten nicht verbessern, aber bei richtiger Anwendung dauerhaft erhalten durch Schutz gegen Korrosion, Staub, Schimmel und bakterielle Zersetzung.

## Ozonbehandlung bei ähnlichen Anwendungen

Die (hochkonzentrierte) Ozonbehandlung wird beispielsweise auch in der professionellen Fahrzeugaufbereitung vorgenommen. Insbesondere bei Gebrauchtwagen mit Geruchsbelastung im Innenraum (z. B. ehemalige Raucherfahrzeuge) kann diese so beseitigt werden. Durch die oxidierende Wirkung des Ozons werden Geruchsstoffe in geruchsneutrale Stoffe umgewandelt. Ebenso werden Keime und geruchverursachende Bakterien dabei – auch an sonst unzugänglichen Stellen wie unter Sitzen oder in Belüftungsöffnungen – abgetötet. Als Ergebnis ist das Fahrzeug nach dieser Behandlung desinfiziert und in der Regel geruchsfrei.

Auch in der Hotellerie, bei Raucherzimmern oder nach anderer starker Geruchsbelastung, ist die Ozonbehandlung weltweit ein Standardverfahren zur Geruchsneutralisation und Desinfektion. Bei der Sanierung von Brand-, Wasser- und Fäkalienbeschädigungen ist die Ozonisierung seit vielen Jahren das meist verwendete Standardverfahren.

Bei diesen Anwendungen kommen jedoch reine Ozongeneratoren mit Konzentrationen von 5 g/m<sup>3</sup> und mehr, nicht vergleichbar mit dem in der VPR+ Serie eingebautem NTP-Generator, zum Einsatz.

Sollten Sie diese Anforderungen haben oder die Geruchsquellen trotz Einsatz des VPR+ Ionisators nicht in den Griff bekommen, sprechen Sie mit unseren Fachberatern. Wir beraten Sie gerne und bieten Ozongeneratoren zur professionellen Geruchsneutralisation in jeder Leistungsgröße an. Bei Bedarf vermitteln wir Sie an ausgewiesene Fachleute in ihrer Region.

**Neutralisation von Kraftstoffen**

Im Allgemeinen lässt sich Kraftstoffgeruch in Garagen ausreichend neutralisieren. Innerhalb von 2 Wochen ist das Ziel einer ausreichenden Neutralisationsrate in der Regel erreicht. Bei extremen Verdunstungsraten (viele Verdunstungsquellen, Sportvergaser, undichte Tankleitungen oder -dichtungen und hohe Raumtemperaturen) reicht jedoch in einigen Fällen die Neutralisierungsleistung des (bzw. eines) Ionisators nicht aus, um den gewünschten Erfolg zu bekommen. Es müsste eine Ozonkonzentration oberhalb des max. Arbeitsplatz-Konzentrations-Grenzwertes (MAK-Grenzwertes) im Raum emittiert werden.

Ganz davon abgesehen, dass Kraftstoffdämpfe in dieser Konzentration auch gesundheitsschädlich sind, können niedrig dosierte Ionisatoren dieses spezielle Problem nur teilweise lösen.

In solchen extremen Fällen von Kraftstoffgeruch muss zusätzlich, unterstützend zu der elektrischen Neutralisation, auch eine mechanische und chemische Bindung der Dämpfe erfolgen, um diese Gerüche erfolgreich zu eliminieren. Dazu bieten wir mechanische Luftreiniger an, welche speziell auf extremen Kraftstoffgeruch abgestimmte Aktivkohlefilter haben. In Verbindung mit dem Ionisator erreichen wir hier in 99 % der Fälle eine zufriedenstellende Lösung bei extremen Kraftstoffgerüchen. Auch ein zweiter, separater Ionisator kann in solchen Fällen oftmals helfen.

Wenden Sie sich bei Bedarf an unsere Fachberater.

**Luftfilter**

Die Geräte der VPR+ Serie werden standardmäßig mit 2 Luftfiltern ausgeliefert:

- 1 Stk. Luftfilter Staub (Standard)
- 1 Stk. Luftfilter Staub/Ruß (Kombinationsfilter)

Die technischen Daten der Geräte bei der *Luftmenge frei ausblasend* beziehen sich auf die Luftvolumen am Geräteausgang ohne Filtereinsatz. Jeder Einsatz eines Luftfilters reduziert, je nach Filterart und -dichte, diese Umluftmenge. Alle Filter sind auf die Geräte der VPR+ Serie abgestimmt und arbeiten einwandfrei zusammen.

Der Kombinationsfilter Staub/Ruß reduziert wegen der leistungsfähigeren 2-Stufen-Filterkette die Ausblasluftmenge stärker als der Standardluftfilter. Je nach Verschmutzungsgrad reduziert sich beim Kombinationsfilter die Umluftleistung um 15 % bei neuem Luftfilter bis zu 99 % bei stark verschmutztem Luftfilter durch Ruß. Ruß enthält ölige Produkte aus unvollständiger Verbrennung und verklebt die Filteroberfläche extrem stark. Zusammen mit dem Staub aus der Raumluft führt dies zum vollständigen Zusetzen des Luftfilters. Deshalb ist es außerordentlich wichtig, bei starker Staub- und Rußbelastung regelmäßig den Luftfilter auf Verschmutzung zu kontrollieren und ggf. auszutauschen.

Die Zweistufenschaltung des Ventilators ermöglicht eine individuelle Anpassung der Umluftleistung an die jeweilige Raumgröße und Geruchsbelastung, wobei Sie die gewählte Filtrationsmethode berücksichtigen müssen, da der erreichbare Luftdurchsatz je nach verwendetem Filtertyp variiert (Standard- oder Kombifilter). Die nachfolgende Tabelle zeigt die modellspezifischen Luftdurchsatzraten der Ventilatorstufen 1 und 2 mit allen verwendbaren Filterkombinationen:

DH 30 VPR+:

Ventilatorstufe	frei ausblasend	Standardfilter	Kombinationsfilter
Stufe 1	502 m³/h	455 m³/h	420 m³/h
Stufe 2	745 m³/h	685 m³/h	635 m³/h

DH 60 VPR+:

Ventilatorstufe	frei ausblasend	Standardfilter	Kombinationsfilter
Stufe 1	745 m³/h	675 m³/h	590 m³/h
Stufe 2	1.065 m³/h	985 m³/h	900 m³/h

In Garagen mit modernen Fahrzeugen, bei denen Korrosion eine untergeordnete Rolle spielt, Museen, Bibliotheken oder Weinkellern, also alle Räumlichkeiten, in denen in der Regel kein bzw. kaum Ruß emittiert wird und die Vermeidung von Schimmel und Bakterien im Vordergrund steht, empfiehlt sich deshalb der Einsatz des Standardluftfilters. Der Standardluftfilter wirkt sich weniger auf die Reduzierung der Umluftmenge aus als der Kombinationsfilter. Im Raum wird also durch den Einsatz des Standardluftfilters eine höhere Luftzirkulation erreicht. Zum Filterwechsel gelten jedoch hier die gleichen Regeln wie beim Kombinationsfilter.

Ein verschmutzter Luftfilter reduziert signifikant die Entfeuchtungsleistung, die Lebensdauer des Gerätes und die Effektivität der Geruchsneutralisation.

**Außerbetriebnahme**



**Warnung vor elektrischer Spannung**

Berühren Sie den Netzstecker nicht mit feuchten oder nassen Händen.

- Schalten Sie das Gerät aus.
- Ziehen Sie das Netzkabel aus der Netzsteckdose, indem Sie es am Netzstecker anfassen.
- Reinigen Sie das Gerät gemäß dem Kapitel Wartung.
- Lagern Sie das Gerät gemäß dem Kapitel Lagerung.

**Nachbestellbares Zubehör**

Bezeichnung	Artikelnummer
Kombinationsfilter DH 15 VPR+	7.710.000.921
Standardluftfilter DH 15 VPR+	7.710.000.920

## Fehler und Störungen

Das Gerät wurde während der Produktion mehrfach auf einwandfreie Funktion geprüft. Sollten dennoch Funktionsstörungen auftreten, so überprüfen Sie das Gerät nach folgender Auflistung.

### Das Gerät läuft nicht an:

- Überprüfen Sie den Netzanschluss.
- Überprüfen Sie das Netzkabel auf Beschädigungen.
- Überprüfen Sie die bauseitige Netzabsicherung.
- Lassen Sie eine elektrische Überprüfung von einem Fachbetrieb für Kälte- und Klimatechnik oder von Trotec durchführen.

### Das Gerät läuft, aber keine Kondensatbildung:

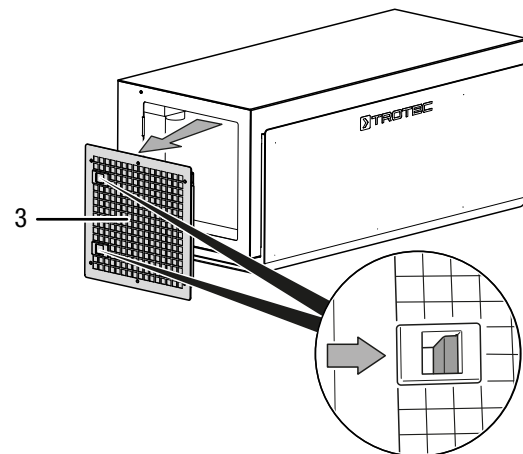
- Überprüfen Sie den Kondensatablassschlauch auf richtigen Sitz.
- Kontrollieren Sie die Raumtemperatur. Beachten Sie den zulässigen Arbeitsbereich des Gerätes gemäß den technischen Daten.
- Stellen Sie sicher, dass die relative Luftfeuchtigkeit den technischen Daten entspricht.
- Überprüfen Sie die vorgewählte Luftfeuchtigkeit am Drehregler (8) des Hygrostats. Die Luftfeuchtigkeit im Aufstellraum muss oberhalb des gewählten Bereiches liegen. Reduzieren Sie die vorgewählte gewünschte Luftfeuchtigkeit, indem Sie den Drehregler (8) nach rechts drehen (in Richtung des Wortes *Cont.*).
- Überprüfen Sie die Kondensatpumpe auf einwandfreie Funktion bzw. auf unübliche Vibrationen und Geräusche. Entfernen Sie äußere Verschmutzungen (siehe Kapitel Wartung).
- Überprüfen Sie den Luftfilter auf Verschmutzungen. Bei Bedarf reinigen bzw. wechseln Sie den Luftfilter (siehe Kapitel Wartung).

### Das Gerät ist laut bzw. vibriert:

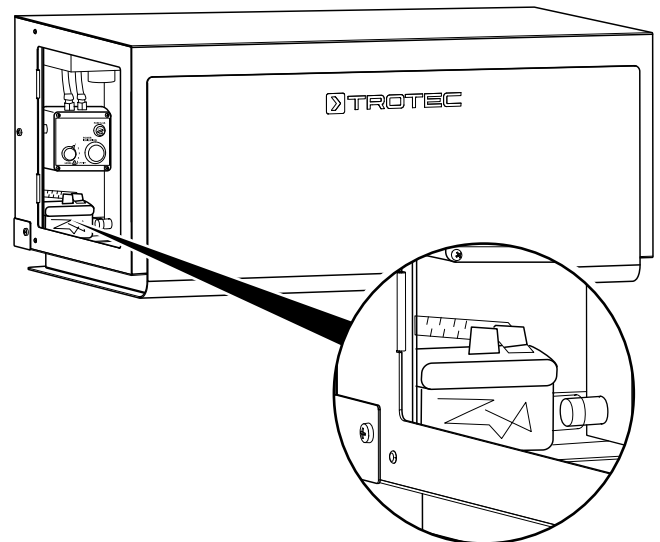
- Überprüfen Sie, ob das Gerät waagrecht montiert ist.
- Überprüfen Sie, ob der Luftfilter korrekt eingesetzt ist.
- Überprüfen Sie den Luftfilter auf Verschmutzungen. Bei Bedarf reinigen bzw. wechseln Sie den Luftfilter (siehe Kapitel Wartung).
- Überprüfen Sie das Geräteinnere auf Verschmutzungen. Reinigen Sie ggf. das Geräteinnere.

### Ein Alarmsignal ertönt:

- Die Pumpe versucht, eine größere Menge Wasser abzupumpen. Das Gerät wird komplett ausgeschaltet. Sobald das Wasser weggepumpt ist, startet das Gerät erneut und das Alarmsignal geht aus.
- Ertönt das Alarmsignal dauerhaft, muss die Kondensatpumpe im Inneren des Gerätes überprüft werden. Gehen Sie dazu wie folgt vor:
  1. Ziehen Sie das Netzkabel aus der Netzsteckdose, indem Sie es am Netzstecker anfassen.
  2. Entfernen Sie die Filterklappe (3).

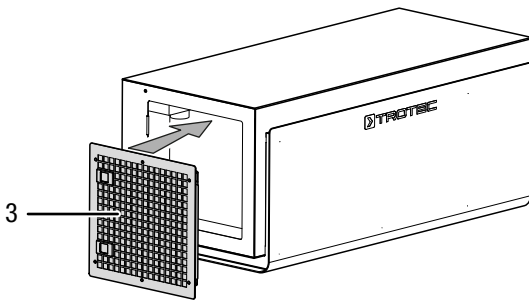


3. Prüfen Sie den Kondensatbehälter und die Kondensatwanne auf Wasseransammlungen.



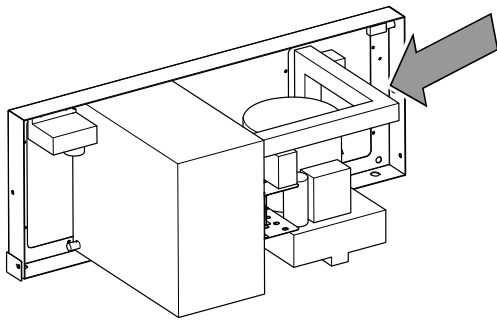
4. Reinigen Sie bei Wasseransammlungen die Ableitungen.

5. Schließen Sie die Filterklappe (3) wieder.



6. Stecken Sie das Netzkabel wieder in die Netzsteckdose.

Sollte das Alarmsignal trotz der Maßnahmen weiterhin ertönen, kontrollieren Sie die Sicherung der Pumpe (6,3 A) und ersetzen Sie sie gegebenenfalls.



**Das Gerät wird sehr warm, ist laut bzw. verliert an Leistung:**

- Überprüfen Sie die Lufteinlässe und Luftfilter auf Verschmutzungen. Entfernen Sie äußere Verschmutzungen.
- Überprüfen Sie das Geräteinnere auf Verschmutzungen. Reinigen Sie ggf. das Geräteinnere.

**Ihr Gerät funktioniert nach den Überprüfungen nicht einwandfrei?**

Kontaktieren Sie den Kundenservice. Ggf. bringen Sie das Gerät zur Reparatur zu einem Fachbetrieb für Kälte- und Klimatechnik oder zu Trotec.



## Wartung

## Wartungsintervalle

Wartungs- und Pflegeintervall	vor jeder Inbetrieb-nahme	bei Bedarf	mindestens alle 2 Wochen	mindestens alle 4 Wochen	mindestens alle 6 Monate	mindestens jährlich
Ansaug- und Ausblasöffnungen auf Verschmutzungen und Fremdkörper prüfen, ggf. reinigen	X			X		
Außenreinigung		X				X
Sichtprüfung des Geräteinneren auf Verschmutzungen		X				X
Auf Beschädigungen prüfen	X					X
Befestigungsschrauben prüfen		X				X
Probelauf						X
Luftfilter auswechseln					X	
Luftfilter auswechseln (bei starker Staub- und/oder Rußbelastung)		mindestens alle 2 Monate				
Kondensatpumpe, Kondensatwanne bzw. Kondensrockner prüfen, ggf. reinigen		X				X

## Wartungs- und Pflegeprotokoll

Gerätetyp: .....

Gerätenummer: .....

Wartungs- und Pflegeintervall	1	2	3	4	5	6	7	8	9	10	11	12	13	14	15	16
Ansaug- und Ausblasöffnungen auf Verschmutzungen und Fremdkörper prüfen, ggf. reinigen																
Außenreinigung																
Sichtprüfung des Geräteinneren auf Verschmutzungen																
Auf Beschädigungen prüfen																
Befestigungsschrauben prüfen																
Luftfilter auswechseln																
Kondensatpumpe und Behälter prüfen, ggf. reinigen																
Probelauf																
Bemerkungen																

1. Datum: .....	2. Datum: .....	3. Datum: .....	4. Datum: .....
Unterschrift: .....	Unterschrift: .....	Unterschrift: .....	Unterschrift: .....
5. Datum: .....	6. Datum: .....	7. Datum: .....	8. Datum: .....
Unterschrift: .....	Unterschrift: .....	Unterschrift: .....	Unterschrift: .....
9. Datum: .....	10. Datum: .....	11. Datum: .....	12. Datum: .....
Unterschrift: .....	Unterschrift: .....	Unterschrift: .....	Unterschrift: .....
13. Datum: .....	14. Datum: .....	15. Datum: .....	16. Datum: .....
Unterschrift: .....	Unterschrift: .....	Unterschrift: .....	Unterschrift: .....

**Tätigkeiten vor Wartungsbeginn**



**Warnung vor elektrischer Spannung**

Berühren Sie den Netzstecker nicht mit feuchten oder nassen Händen.

- Schalten Sie das Gerät aus.
- Ziehen Sie das Netzkabel aus der Netzsteckdose, indem Sie es am Netzstecker anfassen.



**Warnung vor elektrischer Spannung**

Wartungstätigkeiten an der Elektrik bzw. an der Klimatechnik dürfen nur von Fachbetrieben für Kälte- und Klimatechnik oder von Trotec durchgeführt werden.

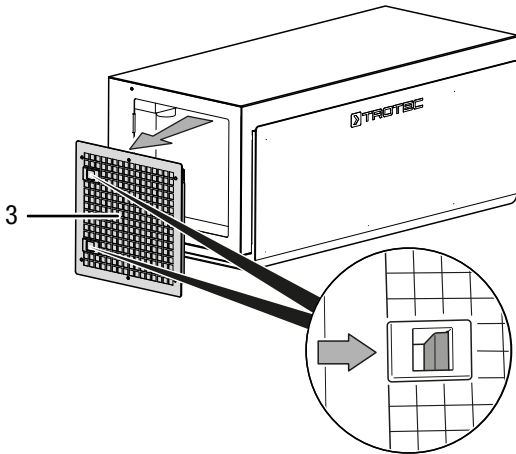
**Gehäuse reinigen**

Reinigen Sie das Gehäuse mit einem angefeuchteten, weichen, fusselfreien Tuch. Achten Sie darauf, dass keine Feuchtigkeit in das Gehäuse eindringt. Achten Sie darauf, dass keine Feuchtigkeit mit elektrischen Bauteilen in Kontakt kommen kann. Verwenden Sie keine aggressiven Reinigungsmittel, wie z. B. Reinigungssprays, Lösungsmittel, alkoholhaltige Reiniger oder Scheuermittel zum Befeuchten des Tuches.

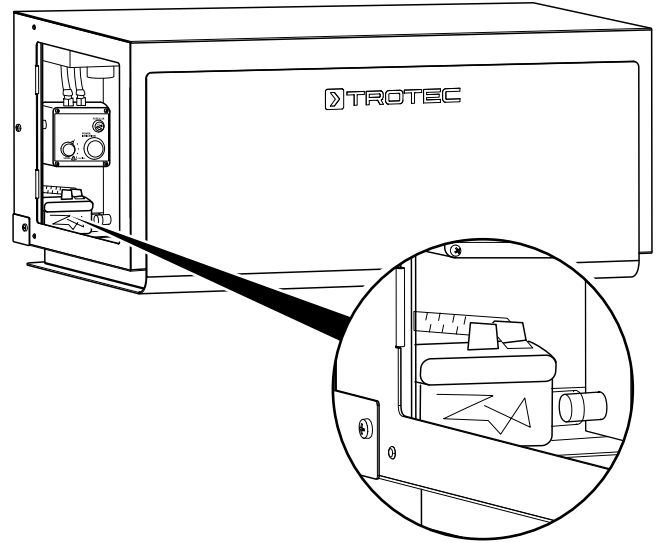
**Geräteinneres reinigen**

Führen Sie diese Tätigkeit mindestens einmal jährlich durch.

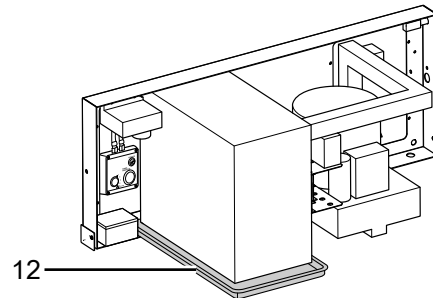
1. Öffnen Sie die Filterklappe (3).



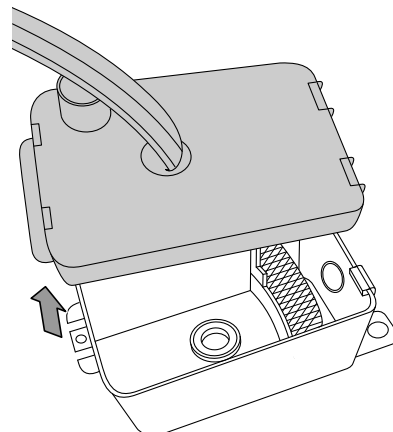
2. Reinigen Sie die Schlauchleitungen an der Pumpe und entfernen Sie eventuelle Verschmutzungen.



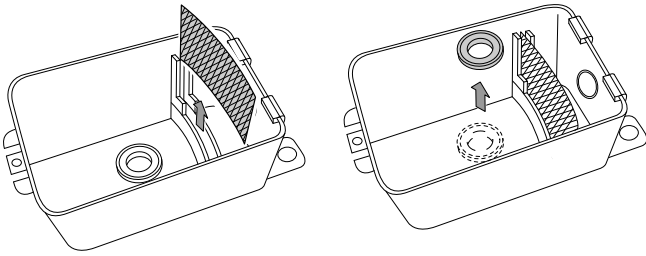
3. Demontieren Sie das Gehäuse, siehe Kapitel Montage.
4. Reinigen Sie die Kondensatwanne (12) mit einer flachen Bürste oder mit einem Tuch.



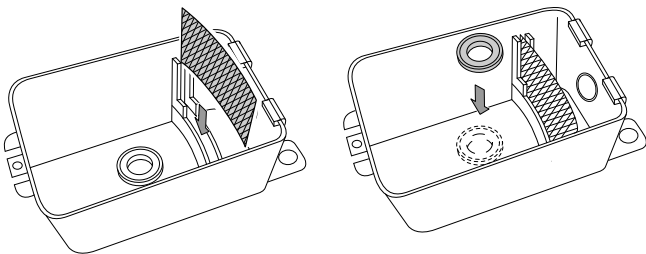
5. Öffnen Sie den Kondensatbehälter.



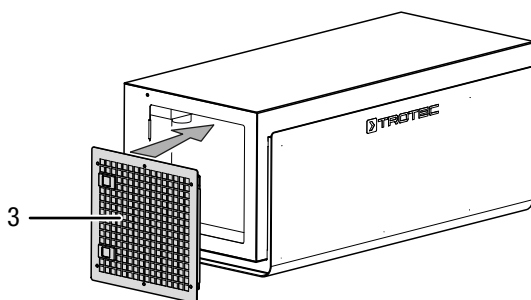
6. Entnehmen Sie das Sieb und den Schwimmer aus dem Kondensatbehälter.



7. Reinigen Sie den Kondensatbehälter mit einem Tuch.  
 8. Spülen Sie den Kondensatbehälter und die Kondensatwanne (12) mit klarem Wasser gut durch.  
 9. Setzen Sie das Sieb und den Schwimmer wieder in den Kondensatbehälter. Beachten Sie die Einbaurichtung des Schwimmers (Ring nach oben).



10. Schließen Sie den Kondensatbehälter und prüfen Sie alle Schlauchverbindungen.  
 11. Testen Sie abschließend die Pumpe: Schließen Sie das Gerät an das Stromnetz an. Lassen Sie etwas frisches Wasser in die Kondensatwanne laufen. Die Pumpe sollte das Wasser nun wegpumpen. Achten Sie darauf, dass keine Leckage an den Schlauchverbindungen vorliegt.  
 12. Montieren Sie das Gehäuse, siehe Kapitel Montage.  
 13. Setzen Sie die Filterklappe (3) wieder ein.



### Kältemittelkreislauf

- Der gesamte Kältemittelkreislauf ist ein wartungsfreies, hermetisch geschlossenes System und darf nur von Fachbetrieben für Kälte- und Klimatechnik oder von Trotec gewartet bzw. instand gesetzt werden.

### Luftfilter austauschen

Führen Sie diese Tätigkeit alle 6 Monate einmal durch. Bei starker Staub- und/oder Rußbelastung muss der Luftfilter spätestens nach 2 Monaten getauscht werden. Kontrollieren Sie den Zustand des Filters regelmäßig.

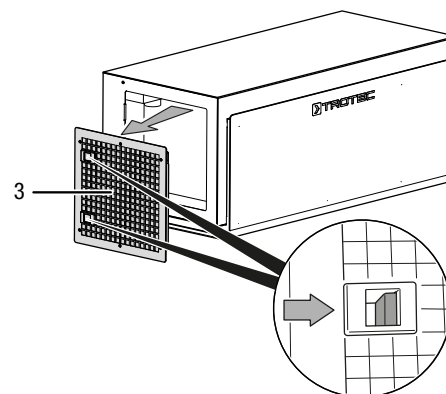
#### Hinweis

Stellen Sie sicher, dass der Luftfilter weder abgenutzt noch beschädigt ist. Die Ecken und Kanten des Luftfilters dürfen nicht verformt und nicht abgerundet sein. Vergewissern Sie sich vor dem Wiedereinsetzen des Luftfilters, dass dieser unbeschädigt und trocken ist!

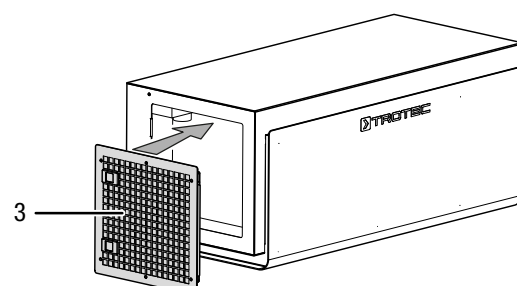
#### Hinweis

Ein verschmutzter Luftfilter führt zur Behinderung des Luftstroms. Dadurch entstehen Schäden am Kältekreislauf und Ionisator. Während des Betriebs mit einem verschmutzten Luftfilter findet weder eine Entfeuchtung noch eine Ionisierung statt.

1. Öffnen Sie die Filterklappe (3).



2. Entnehmen Sie den Luftfilter.  
 3. Setzen Sie den neuen Luftfilter ein. Beachten Sie dabei, dass beim Kombinationsfilter die weiße Seite nach außen zeigt.  
 Der Luftfilter muss in den Ecken und Kanten bündig mit dem Rahmen abschließen, um ungefilterte Luftströme zu vermeiden!  
 4. Entsorgen Sie den gebrauchten Filter entsprechend der nationalen Gesetzgebung.  
 5. Setzen Sie die Filterklappe (3) wieder ein.

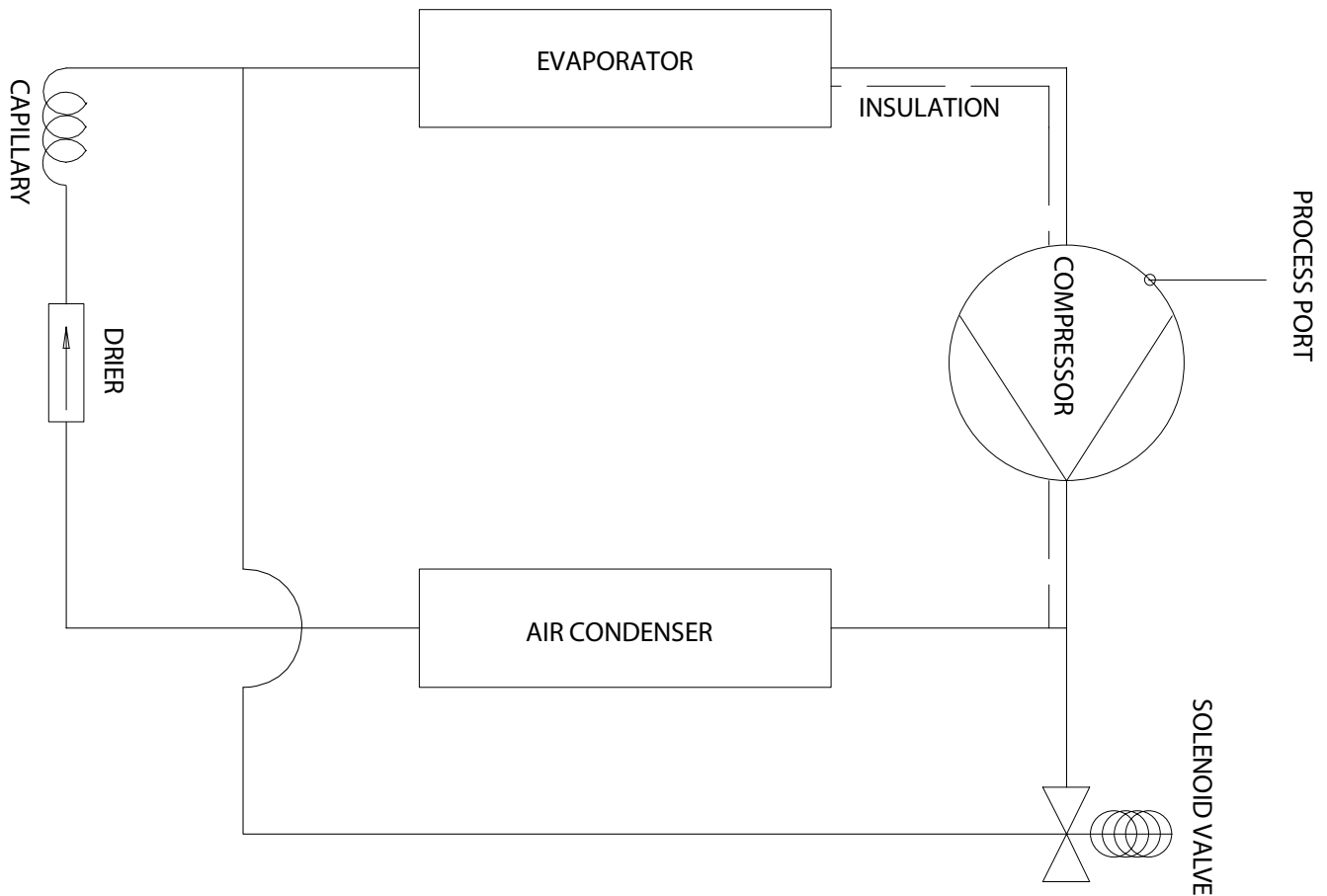


## Technischer Anhang

### Technische Daten

Parameter	Wert
Modell	DH 15 VPR+
Entfeuchtungsleistung max.	22 l / 24 h
Netzanschluss	1/N/PE~ 230 V / 50 Hz
Netzkabel	CEE 7/7 / l = 3,5 m
Leistungsaufnahme Entfeuchtungsbetrieb	0,43 kW
Leistungsaufnahme Ventilationsbetrieb	32 W
Nenn-/Spitzen-Strom	3,8 A / 18 A
Wärmeabgabe bei 30 °C und 75 % r. F.	0,9 kW
Leistungszahl (COP *)	1,6
Kältemittel	R-407C
Kältemittelmenge	340 g
GWP-Faktor	1.774
CO <sub>2</sub> -Äquivalent	0,603 t
Luftmenge (frei ausblasend)	250 m <sup>3</sup> /h
Schalldruckpegel @ 3 m	50 dB(A)
Arbeitsbereich Temperatur	5 bis 40 °C
Einstellbereich rel. Luftfeuchtigkeit	30 % bis 60 % r.F.
Max. zul. rel. Luftfeuchtigkeit	90 % r.F.
Max. Förderhöhe der Kondensatpumpe	10 m
Kondensatablassschlauch	ø 8 mm (außen), l = 10 m
Gewicht	47 kg
Abmessungen (Breite x Tiefe x Höhe) inkl. Wandhalterung	829 x 395 x 339 mm
Standard-Vorsatzblende	Stahl, weiß pulverlackiert
Mindestabstand zu Wänden / Gegenständen:	A: oben: 12,5 cm B: unten: 12,5 cm C: seitlich: 12,5 cm D: nach vorne: 12,5 cm
* COP (Coefficient of Performance) ist das Verhältnis von erzeugter Kälte- bzw. Wärmeleistung zur eingesetzten elektrischen Leistung.	

## Diagramm Kältekreislauf



### Entsorgung



Das Symbol des durchgestrichenen Mülleimers auf einem Elektro- oder Elektronik-Altgerät besagt, dass dieses am Ende seiner Lebensdauer nicht im Hausmüll entsorgt werden darf. Zur kostenfreien Rückgabe stehen in Ihrer Nähe Sammelstellen für Elektro- und Elektronik-Altgeräte zur Verfügung. Die Adressen erhalten Sie von Ihrer Stadt- bzw. Kommunalverwaltung. Sie können sich auch auf unserer Webseite [www.trotec24.com](http://www.trotec24.com) über weitere, von uns geschaffene Rückgabemöglichkeiten informieren.

Durch die getrennte Sammlung von Elektro- und Elektronik-Altgeräten soll die Wiederverwendung, die stoffliche Verwertung bzw. andere Formen der Verwertung von Altgeräten ermöglicht sowie negative Folgen bei der Entsorgung der in den Geräten möglicherweise enthaltenen gefährlichen Stoffe auf die Umwelt und die menschliche Gesundheit vermieden werden.

Das Gerät wird mit einem fluorierten Treibhausgas betrieben, welches gefährlich für die Umwelt sein kann und zur globalen Erwärmung beitragen kann, wenn es in die Atmosphäre gelangt.

Weitere Informationen finden Sie auf dem Typenschild.

Lassen Sie das im Gerät befindliche Kältemittel sachgerecht entsprechend der nationalen Gesetzgebung entsorgen.





Trotec GmbH & Co. KG

Grebener Str. 7  
D-52525 Heinsberg

☎ +49 2452 962-400

☎ +49 2452 962-200

[info@trotec.com](mailto:info@trotec.com)

[www.trotec.com](http://www.trotec.com)